

Серия MS86W

Низкопрофильная универсальная светодиодная сигнальная лампа диаметром 86 мм с режимами постоянного/мигающего свечения или маячка



Светодиодные сигнальные лампы этой серии имеют три режима свечения для разнообразных областей применения: стробирующее свечение, мигание или маячок. Благодаря прозрачным линзам излучаемый свет хорошо виден даже в условиях яркого освещения



Особенности

- Режимы свечения: вращение или постоянное свечение.
- Светодиоды с высочайшей яркостью и длительным сроком службы.
- Небольшая потребляемая мощность.
- Корпус из теплостойкого АБС-пластика.
- Ударопрочные и теплостойкие плафоны из поликарбоната.
- Монтаж в помещении и вне помещения
- Цвета плафонов: красный, желтый, зеленый, синий и прозрачный.

Информация для заказа

MS86W - R 0 0 - R
① ② ③

Макс. 80 дБ на расстоянии 1 м (только 24 В~/=)

1. Тип свечения

R	Постоянное+мигание+вращение
B	Постоянное+мигание+вращение/зуммер

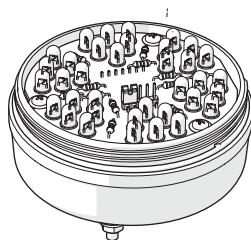
Функция зуммера только для ламп с источником питания 24 В

2. Источник питания

00	12-24 В=
02	24 В=

3. Цвета плафонов

R	Красный	B	Синий
Y	Желтый	C	Прозрачный
G	Зеленый		



■ Постоянное свечение

■ Мигающее свечение

■ Маячок

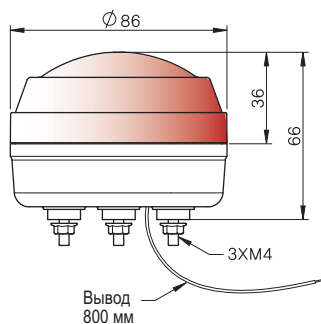
Требования к электропитанию

Код цвета СИД	R(красный), Y(желтый), G(зеленый), B(синий), C(прозрачный)			
	Исходящий свет	Красный, желтый	Зеленый, синий, прозрачный	Зуммер
Потребляемый ток	12 В= 24 В=	280 мА 200 мА	260 мА 180 мА	30 мА
Частота мигания	80±10 раз в минуту			
Постоянное мигание	320±10 миганий в минуту			
Частота вращения	130±20 об/мин (по часовой стрелке)			
Уровень громкости зуммера	100±5 дБ на расстоянии 1 м			

Технические характеристики

Размеры	Диаметр 86 мм
Источник питания	12-24 В=(±5%), 24 В=(±5%)
Доступные режимы	Постоянное свечение, мигающее, вращение, зуммер
Температура окружающей среды	-15...+40°C (без замораживания)
Температура хранения	-40...+70°C (без замораживания)
Влажность	45...85% относительной влажности
Сопротивление изоляции	Мин. 100 МОм (500 В= по мегаомметру)
Виброустойчивость	10-55 Гц, амплитуда 0.75 мм
Цвет корпуса	Черный
Материалы	Корпус: АБС-пластик Плафоны: поликарбонатная смола Крепежный болт: сталь
Варианты монтажа	Непосредственный монтаж Посредством Г-образного кронштейна В помещении и вне помещения
Цвета плафонов	Красный, желтый, зеленый, синий и прозрачный
Сертификаты	RoHS
Степень защиты	IP65
Управление	По выводу
Провод	22 AWG(UL 1007)
Масса	170 г

Размеры <размеры указаны в мм>



► Монтажные отверстия

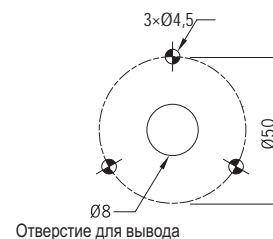


Схема подключения



Дополнительные части

Кронштейны для настенного монтажа



MAP-DS30
Пластик



MAM-DS26
Сталь

Принадлежности для монтажа см. на стр. 32-34